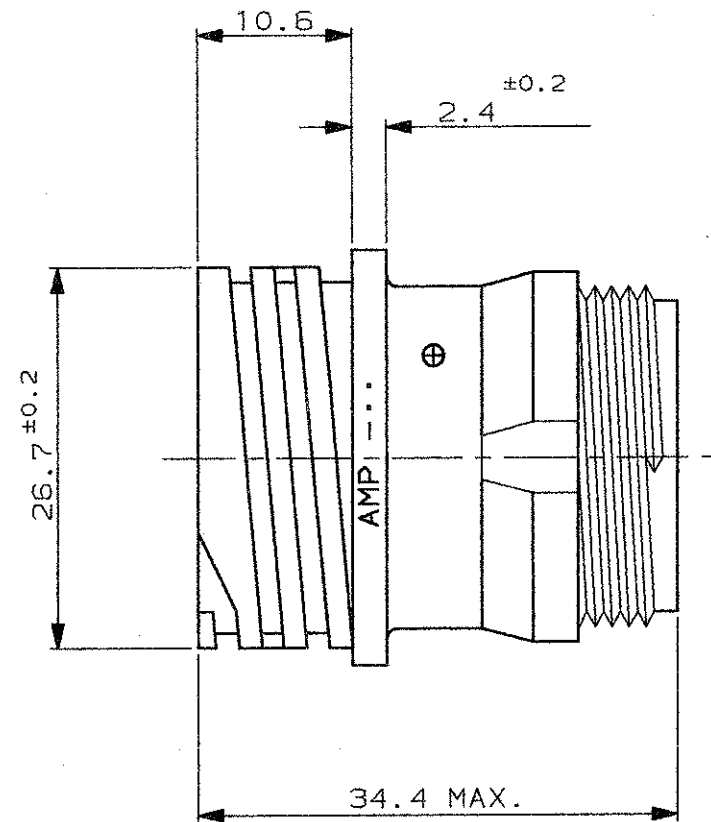


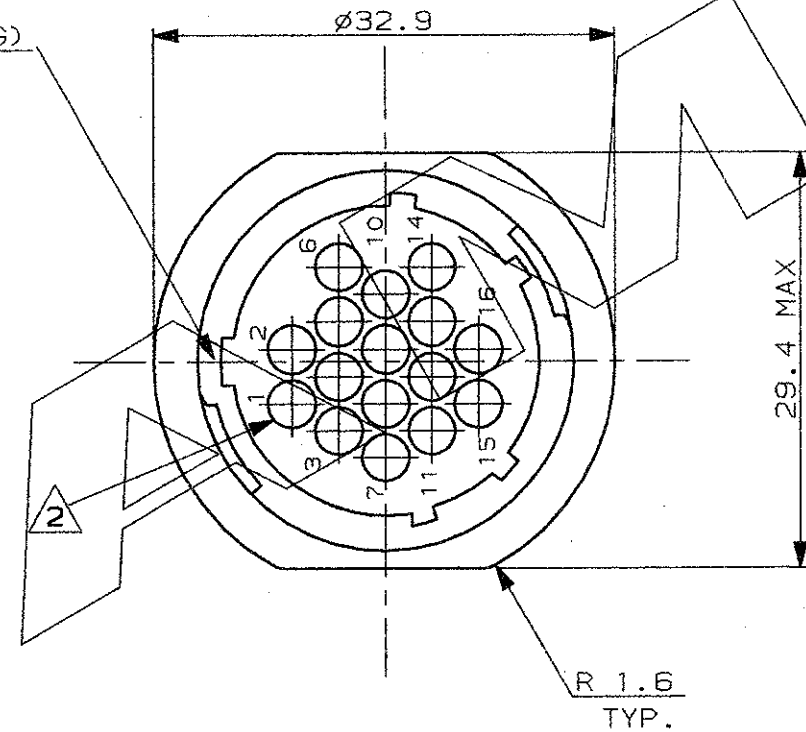
SCALA NON IMPEGNATIVA
(DO NOT SCALE)
DIMENSIONI IN mm
(DIMENSIONS IN mm)

METRIC

PROIEZIONE EUROPEA
(EUROPEAN PROJECTION)



POLARIZZAZIONE (KEYING)



NOTE (NOTES)

- MATERIALE: PA 6-6 CARICATO VETRO UL RECOGNIZED, COLORE NERO
(MATERIAL: PA 6-6 G.F. FILLED UL RECOGNIZED, COLOR BLACK)
- OGNI CAVITA' E' IDENTIFICATA DAL NUMERO POSTO SIA SUL FRONTE CHE SUL RETRO DEL CONNETTORE.
(CONTACT CAVITIES IDENTIFIED BY CHARACTERS)
- QUESTO CONNETTORE E' APPROVATO CON FILE N.E28476 E CERTIFICATO CON FILE N.LR7189A-259
(THIS CONNECTOR IS RECOGNIZED BY FILE N.E28476 AND CERTIFIED BY FILE N.LR7189A-259)

IL DISEGNO INDICA IL P.N. 183077-1
(P.N. 183077-1 AS SHOWN)

CUSTOMER DRAWING FOR REFERENCE ONLY				DISEGNO PER CLIENTE SOLO PER RIFERIMENTO			
THIS DRAWING IS UNPUBLISHED				RELEASE FOR PUBLICATION			
© COPYRIGHT 19 BY AMP INCORPORATED, HARRISBURG, PA. ALL INTERNATIONAL RIGHT RESERVED. AMP PRODUCTS MAY BE COVERED BY U.S. AND FOREIGN PATENT AND/OR PATENT PENDING				1991			
TOLLERANZE: SE NON DIVERSAMENTE SPECIFICATO (TOLERANCES: UNLESS OTHERWISE SPECIFIED)				DIAM. ISOLANTE (INS. DIA. RANGE)		RANGO FILO (WIRE RANGE)	
± 0.3				-		-	
ANGOLI (ANGLES)				± 2°		-	
DIS. (DR.)				18 MAR. '94		DESCRIZIONE (DESCRIPTION)	
C.P.IA				18 MAR. '94		C.P.C. FREE-HANGING SIZE 17-16 STD SEX SERIES 1	
A3 REVISED ET00-0123-99				G.S. 01/06/94		CONT. (CHK)	
A RELEASED FOR PROD. ET00-0228-94				C.P. 07/17/94		R.CANTORE	
REV. REVISIONI (REVISION RECORD)				DIS. DATA (DR) (DATE)		APP. (APP.)	
				LOC. SIZE		NUMERO (DWG NO)	
				I A3		C-183077	
				REV.		FOGLIO (SHEET)	
				A3		1 DI (OF) 1	

DISTRIBUZIONE
(PRINT DIST.)